

ИЦ «Огнестойкость»

ЗАО «ЦСИ «Огнестойкость»

Свидетельство о подтверждении компетентности № НСОПБ ЮАБО.RU.ИЛ.ПР. 024/3
От 18 декабря 2014 г. до 17 декабря 2017 г.



Протокол испытаний № 05 ск/и – 2017

НАИМЕНОВАНИЕ ПРОДУКЦИИ: Перемычка армированная из ячеистого бетона автоклавного твердения марки «YTONG» ПН124-300.15.12,4, выпускаемая по СТО 73045594-004-2016, с кладкой из одного ряда газобетонных блоков «YTONG» D500/B3.5 размером 625x250x150 мм, на растворе для тонкошовной кладки «YTONG».

ЗАКАЗЧИК: ЗАО «Кселла-Аэроблок-Центр». Адрес: 143204, Московская обл., Можайский район, п. Строитель. ОГРН: 1045005402463. Телефон (495) 710-70-23/24, факс (495) 710-70-26.

ИЗГОТОВИТЕЛЬ ПРОДУКЦИИ: ЗАО «Кселла-Аэроблок-Центр». Адрес: 143204, Московская обл., Можайский район, п. Строитель. ОГРН: 1045005402463. Телефон (495) 710-70-23/24, факс (495) 710-70-26.

ИСПОЛНИТЕЛЬ РАБОТ: ИЦ «Огнестойкость» ЗАО «ЦСИ «Огнестойкость»
109428, г. Москва, ул. 2-я Институтская, д.6
Тел/факс (495) 709-32-82/84
URL: www.tsniiskfire.ru
e-mail: info@tsniiskfire.ru

Пожарно-технические характеристики:

Предел огнестойкости перемычки армированной из ячеистого бетона автоклавного твердения марки «YTONG» ПН124-300.15.12,4, выпускаемой по СТО 73045594-004-2016, с кладкой из одного ряда газобетонных блоков «YTONG» D500/B3.5 размером 625x250x150 мм, на растворе для тонкошовной кладки «YTONG», испытанной под равномерно распределенной временной длительной нагрузкой 150 кг/пог.м, составляет R 210 (пролет между опорами 2500).

Срок действия Протокола до 16 февраля 2020 г.

1. Основание для проведения работ

1.1 Договор: № 211 ск/и – 16 от 31.10.2016 г.

2. Метод испытания

ГОСТ 30247.0-94 «Конструкции строительные. Методы испытаний на огнестойкость. Общие требования».

ГОСТ 30247.1-94 «Конструкции строительные. Методы испытаний на огнестойкость. Несущие и ограждающие конструкции».

3. Испытательное оборудование и средства измерения

Таблица 1

№ п/п	Наименование	Заводской №	Дата и № свидетельства поверки	Дата следующей поверки
Испытательное оборудование				
	Установка (печь) для испытаний на огнестойкость панелей, настилов, плит перекрытий, покрытий и подвесных потолков	20	№ 101.04.16 15.04.2016	15.04.2017
Средства регистрации и измерения				
1	Термоэлектрический преобразователь ТПК 125-0314.1250	6 шт.	14.04.2016 №8	14.04.2017
2	Секундомер механический СОС -2б	6291	29.02.2016 паспорт	28.02.2017
3	Линейка металлическая 500 мм (СТИЗ)	12	04.03.2016 № СП 1221673	03.03.2017
4	Рулетка измерительная УМЗМ 3м	141	04.03.2016 № СП 1221674	03.03.2017
5	Штангенциркуль ШЦ-1-150-0,1	51214296	22.08.2016 № СП 1370328	21.08.2017
6	Измеритель-регулятор ТРМ138-Р	5850060402075470	15.04.2016 №18	15.04.2018
7	Измеритель-регулятор ТРМ138-Р	5850060402075440	15.04.2016 №19	15.04.2018
8	Барометр-анероид метеорологический БАММ-1	838	22.07.2016 № СП 134722	21.07.2017
9	Гигрометр психрометрический ВИТ-1	27,46	29.02.2016 паспорт	28.02.2018
10	Термометр лабораторный ТЛ-18	504	27.07.2015 № СП 0962194	27.07.2018

ИЦ «ОГНЕСТОЙКОСТЬ»

СВИДЕТЕЛЬСТВО О
ПОДТВЕРЖДЕНИИ КОМПЕТЕНТНОСТИ

№ ИСОПБ ЮАБ0.РУ.ИЛ.ПР.024/3
ДЕЙСТВИТЕЛЕН ДО 17.12.2017 г

4. Условия проведения испытаний

Условия окружающей среды в помещении при проведении испытаний:

Образец №1: $T_{\text{окр.ср.}} = 12 \text{ }^\circ\text{C}$, Отн. вл. воздуха = 65 %, $P_{\text{атм.}} = 97,9 \text{ кПа}$;

Образец №2: $T_{\text{окр.ср.}} = 11 \text{ }^\circ\text{C}$, Отн. вл. воздуха = 66 %, $P_{\text{атм.}} = 98,4 \text{ кПа}$.

В процессе испытания в огневой камере испытательной печи поддерживался стандартный температурный режим, характеризуемый следующей зависимостью:

$$T - T_0 = 345 \lg(8t + 1), \text{ C}^\circ \text{ (ГОСТ 30247.0-94, п.6.1)}$$

Также в процессе испытания в огневой камере испытательной печи контролировалось и поддерживалось избыточное давление $(10 \pm 2) \text{ Па}$ (ГОСТ 30247.1-94, п. 4.2).

5. Характеристика объекта испытаний

5.1 Наименование объекта испытаний: перемычка армированная из ячеистого бетона автоклавного твердения марки «YTONG» ПН124-300.15.12,4, выпускаемая по СТО 73045594-004-2016, с кладкой из одного ряда газобетонных блоков «YTONG» D500/B3.5 размером 625x250x150 мм, на растворе для тонкошовной кладки «YTONG».

Условия огневого воздействия воспроизводились в соответствии с ГОСТ 30247.0-94 «Конструкции строительные. Методы испытаний на огнестойкость. Общие требования».

Образцы конструкций, в соответствии с заявкой Заказчика, испытывали под равномерно-распределенной нагрузкой 150 кг/пог.м.

Испытательную нагрузку устанавливали на образцы не менее чем за 120 мин. до начала испытаний и поддерживали с точностью $\pm 5 \%$ (ГОСТ 30247.1-94, п. 7.2).

Количество образцов – 2 шт.

Образцы испытывали поочередно.

6. Идентификация и описание объекта испытаний

Общий вид, схема армирования, установки и нагружения образца представлены на рис. 1-2.

7. Подготовка образца к испытанию

7.1 Изготовление и подготовка образцов для испытаний: исполнитель – представители заказчика;

7.2 Монтаж образцов в проеме печи, нагружение: исполнитель – сотрудники ИЦ;

8. Проведение испытаний

8.1 Даты проведения испытаний:

Образец №1: 14.02.2017 г.;

Образец №2: 16.02.2017 г.

ИЦ «ОГНЕСТОЙКОСТЬ»

СВИДЕТЕЛЬСТВО О
ПОДТВЕРЖДЕНИИ КОМПЕТЕНТНОСТИ

№ ИСОПБ ЮАБО.РУ.ИЛ.ПР.024/3
ДЕЙСТВИТЕЛЕН ДО 17.12.2017 Г

8.2 Параметры, измеряемые и регистрируемые при испытании:

- Температура в печи (рис. 3, 5);
- Деформация образцов во время испытания (рис. 4, 6);
- Внешний вид образцов до и после испытаний (фото. 1- 4).

8.3 Продолжительность испытаний:

- До наступления предельного состояния согласно ГОСТ 30247.0-94, п.9, по потере несущей способности (R);
- Допускается прекращение испытания по просьбе (согласованию) заказчика.

8.4 Наблюдения при испытании:

Таблица 3

Образец №1

Время	Результаты наблюдения
0'	Прогиб 0 мм, после нагружения 2 мм;
0'	Начало испытаний;
60'	Небольшое паровыделение с торца перемычки;
237'	Испытание окончено (обрушение образца).

Образец №2

Время	Результаты наблюдения
0'	Прогиб 0 мм, после нагружения 1 мм;
0'	Начало испытаний;
54'	Небольшое паровыделение с торца перемычки;
231'	Испытание окончено (обрушение образца).

9. Результаты испытаний

Время наступления предельного состояния по потере несущей способности (R):

- На образце №1 – достигнуто на 237 мин. испытания;
- На образце №2 – достигнуто на 231 мин. испытания.

Вывод

Предел огнестойкости перемычки армированной из ячеистого бетона автоклавного твердения марки «YTONG» ПН124-300.15.12,4, выпускаемой по СТО 73045594-004-2016, с кладкой одного ряда газобетонных блоков «YTONG» D500/B3.5 размером 625x250x150 мм, на растворе для тонкошовной кладки «YTONG», испытанной под равномерно распределенной временной длительной нагрузкой 150 кг/пог.м, определенный по результатам испытаний двух образцов и приведенный к ближайшей меньшей величине из ряда чисел по разделу 10 ГОСТ 30247.0-94, составляет R 210

Исполнитель:



ИЦ «Огнестойкость»

СВИДЕТЕЛЬСТВО О
ПОДТВЕРЖДЕНИИ КОМПЕТЕНТНОСТИ

ИНСОПЬ ЮАБ0. RU. ИЛ. ПР. 024/3
ДЕЙСТВИТЕЛЕН ДО 17. 12. 2017 Г

ДОПОЛНИТЕЛЬНАЯ ИНФОРМАЦИЯ

1. Протокол испытаний является действительным только для продукции, подвергшейся испытаниям.
 2. Не допускается частичное или полное тиражирование протокола испытаний без разрешения Испытательного центра или Заявителя (Заказчика).
-

ИЦ «ОГНЕСТОЙКОСТЬ»

**СВИДЕТЕЛЬСТВО О
ПОДТВЕРЖДЕНИИ КОМПЕТЕНТНОСТИ**

**№ ИСОПБ ЮАБО.РУ.ИЛ.ПР.024/3
ДЕЙСТВИТЕЛЕН ДО 17.12.2017 Г**

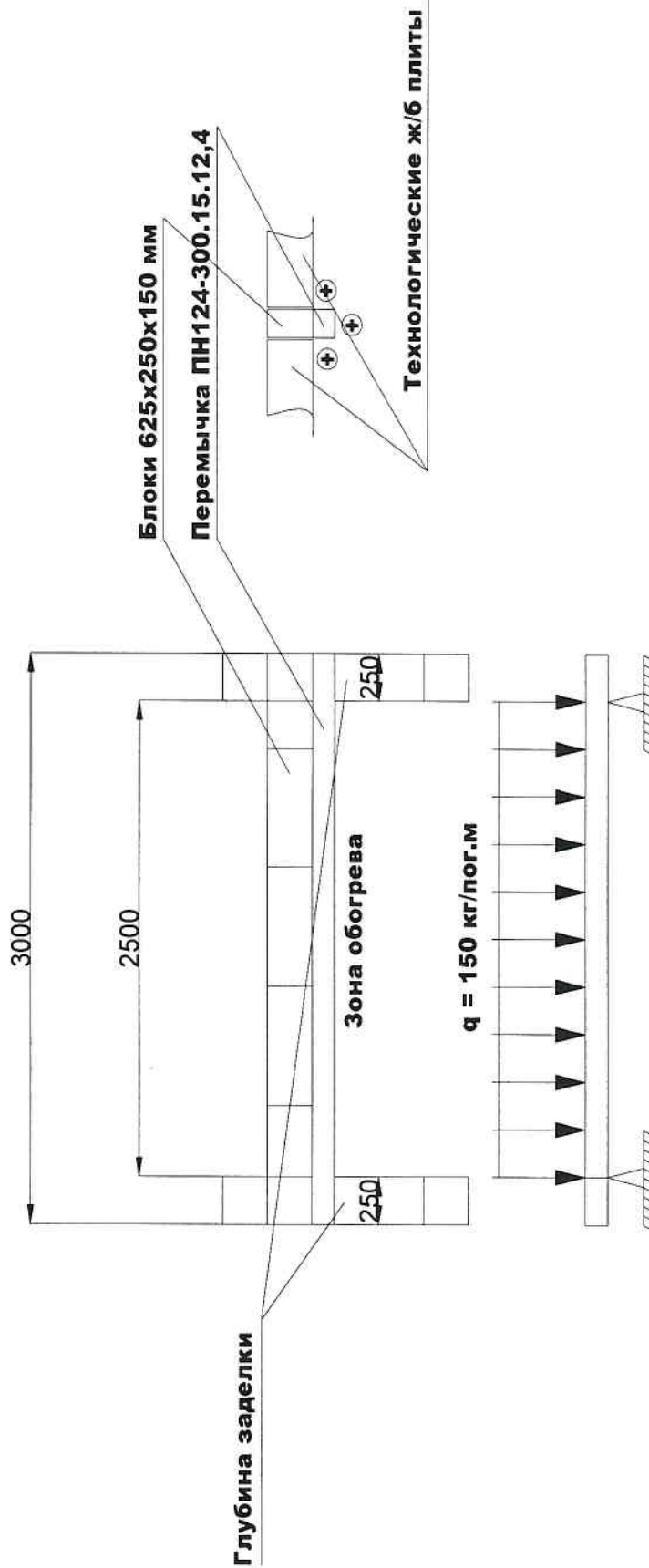
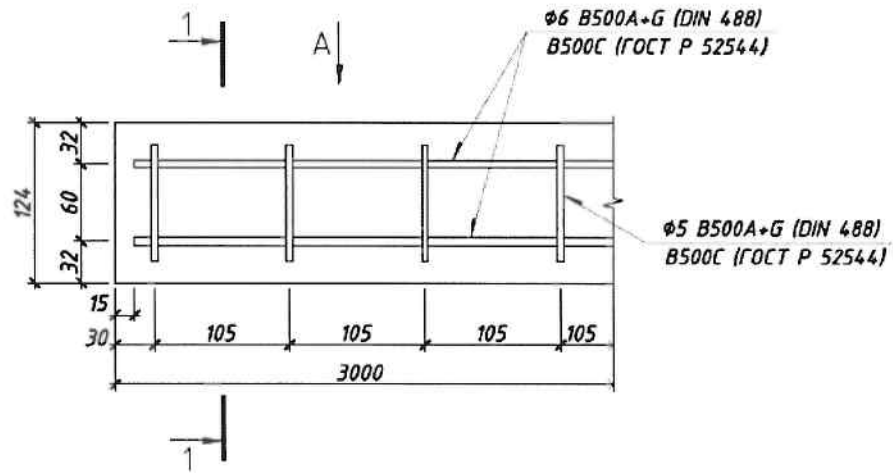


Рис. 1. Общий вид, схема установки и нагружения образца.

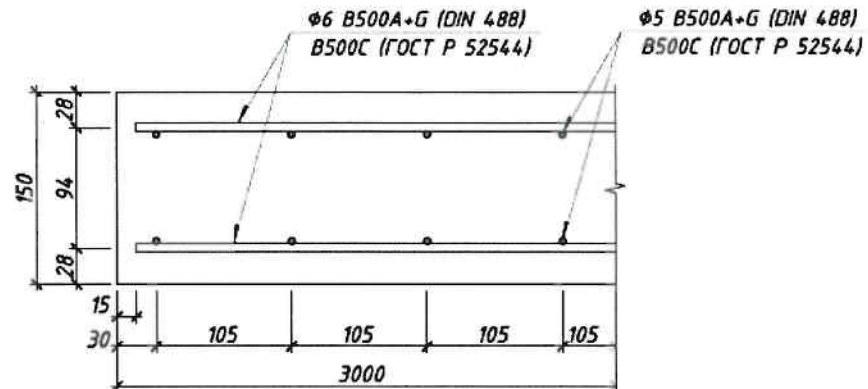
ИЦ «ОГНЕСТОЙКОСТЬ»
 СВИДЕТЕЛЬСТВО О
 ПОДТВЕРЖДЕНИИ КОМПЕТЕНТНОСТИ

ИНСОЛЬ КРАБЪ. КО. ИЛ. ПР. 02473
 ДЕЙСТВИТЕЛЕН ДО 17.12.2017 г

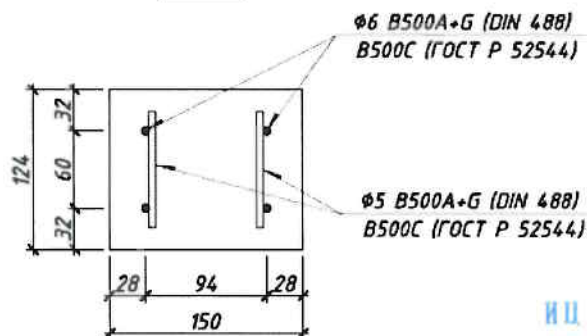
**Газобетонная армированная перемычка
YTONG ПН125-300.15.12,4
(армирование)**



Вид А



1 - 1



ИЦ «ОГНЕСТОЙКОСТЬ»

СВИДЕТЕЛЬСТВО О

ПОДТВЕРЖДЕНИИ КОМПЕТЕНТНОСТИ

Лист

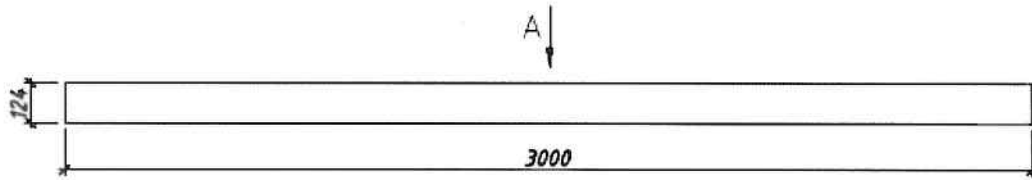
Газобетонные армированные
перемычки YTONG

ИНСОПБ ЮАБО.РУ.ИЦ. ПР. 024/3
ДЕЙСТВИТЕЛЕН ДО 17.12.2017 Г

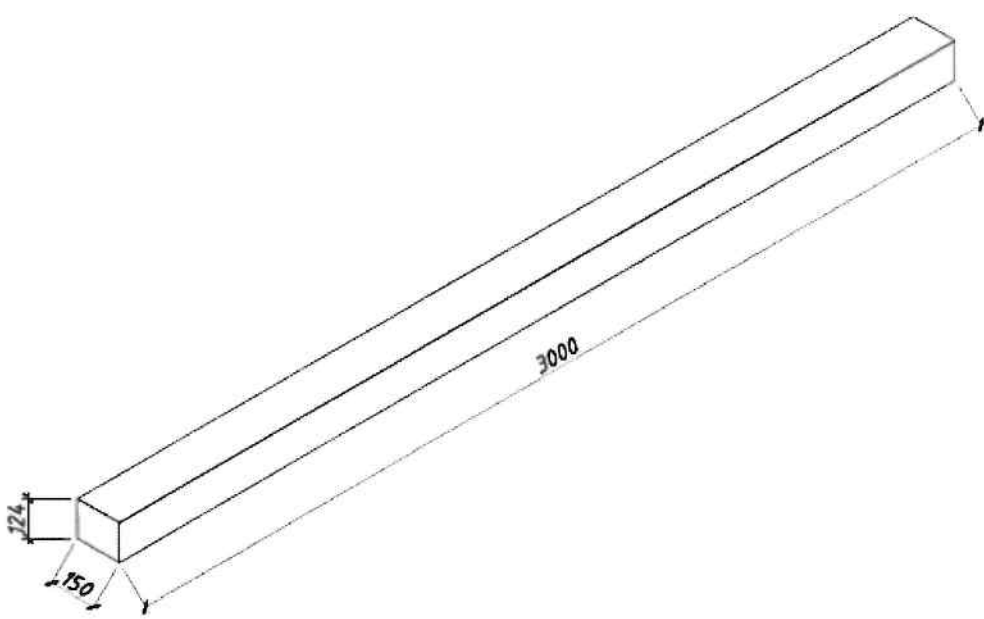
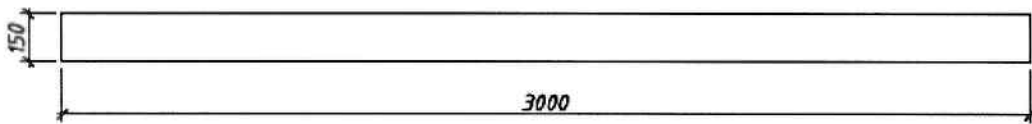
Изм.	Лист	№ докум.	Подп.	Дата

Рис. 2. Схема армирования образцов перемычек.

**Газобетонная армированная перемычка
YTONG ПН125-300.15.12,4
(габариты)**



Вид А



ИЦ «ОГНЕСТОЙКОСТЬ»

СВИДЕТЕЛЬСТВО
О
СОТВЕРЖДЕНИИ КОМПЕТЕНТНОСТИ
ИЦ «ОГНЕСТОЙКОСТЬ»
№НСОПБ ЮАБО.ИЦ.ИД.ПР.02/3
ДЕЙСТВИТЕЛЕН ДО 17.12.2017Г

Изм.	Лист	№ докум.	Подп.	Дата

**Газобетонные армированные
перемычки YTONG**

Рис. 2. 1. Общий вид образцов перемычек.

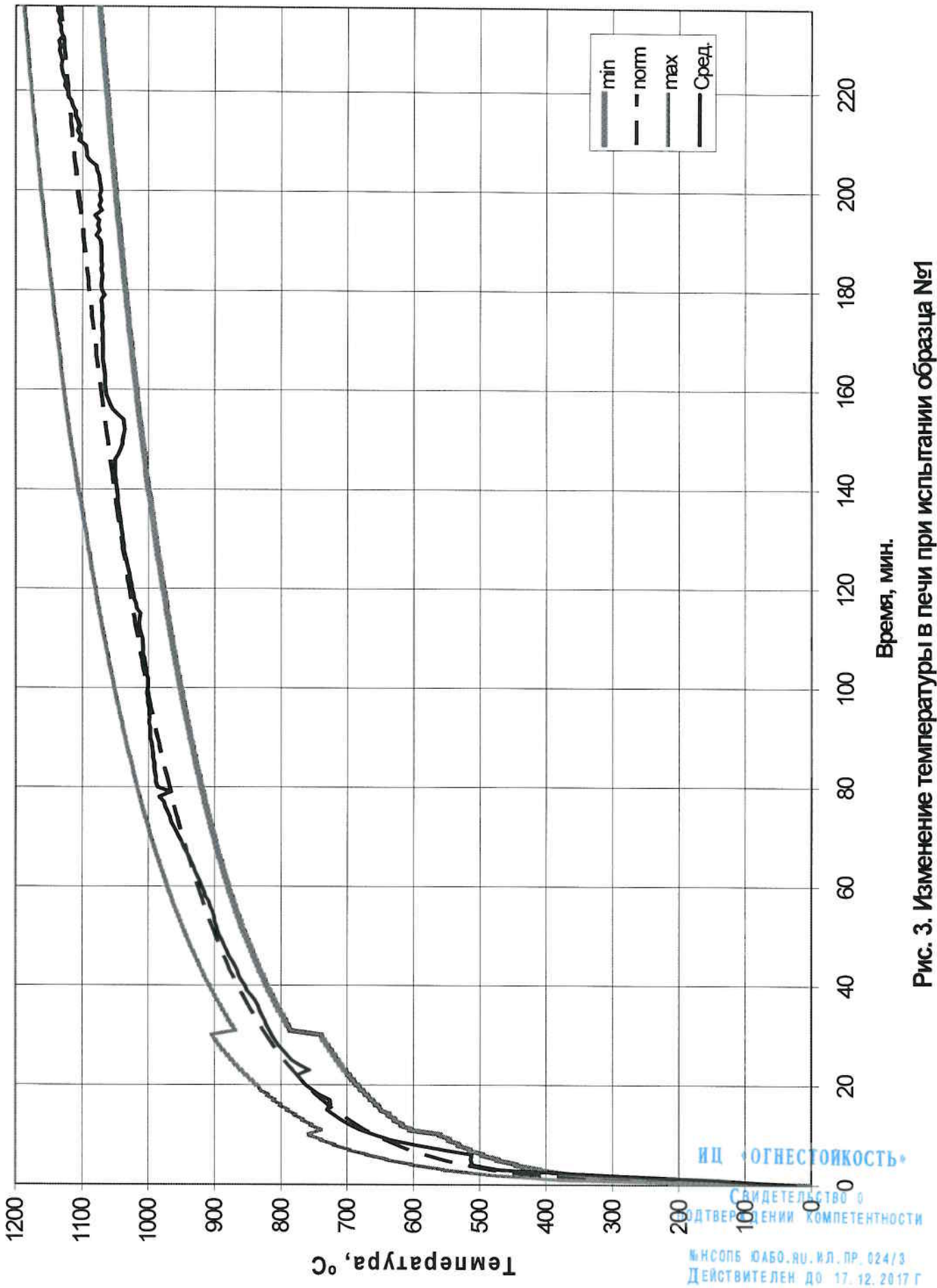


Рис. 3. Изменение температуры в печи при испытании образца №1

ИЦ «ОГНЕСТОЙКОСТЬ»
 СВИДЕТЕЛЬСТВО О
 ПОДТВЕРЖДЕНИИ КОМПЕТЕНТНОСТИ
 № ИСО/С 10000.000.0001.001
 Действителен до 17.12.2017 г.

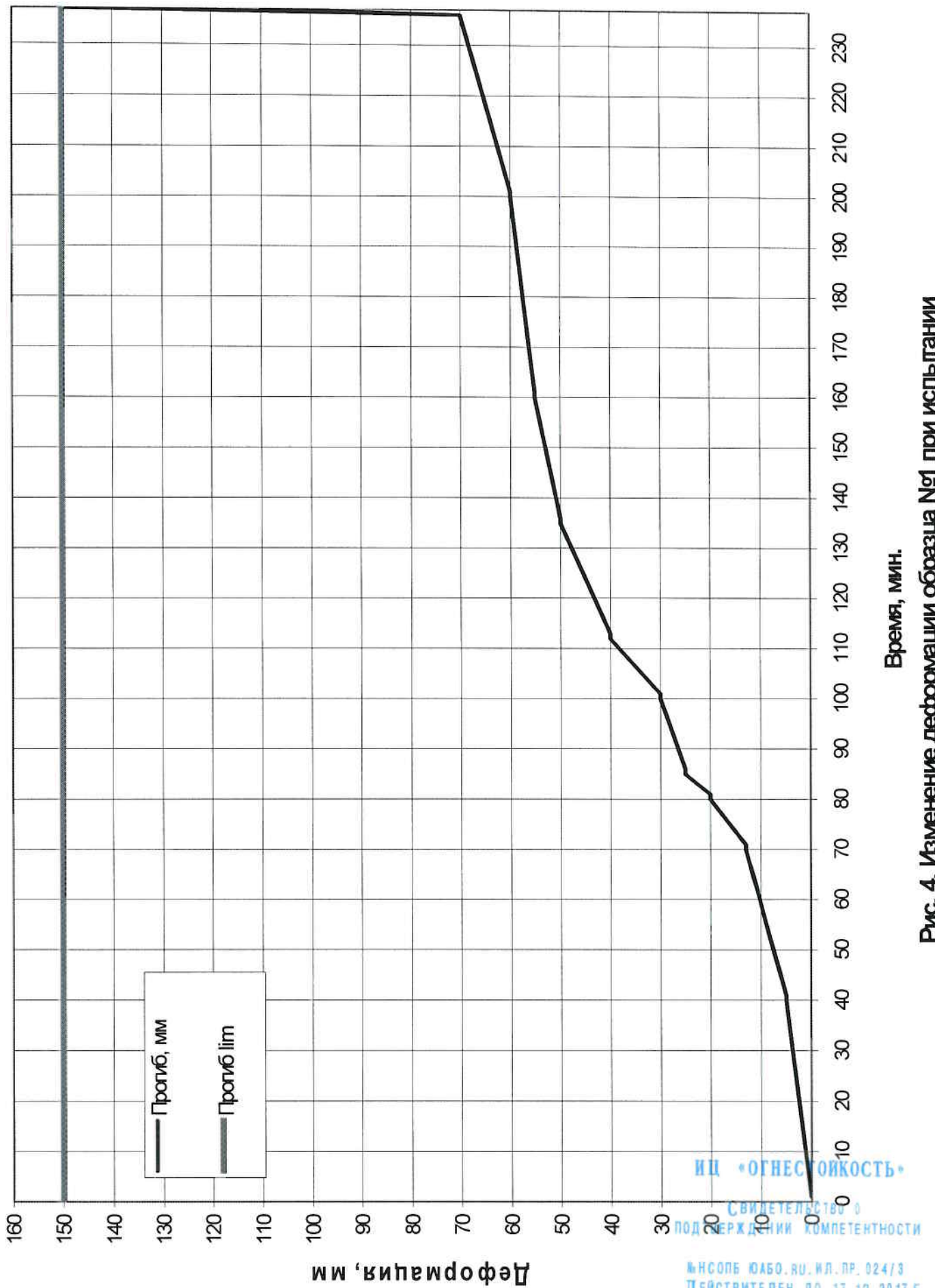


Рис. 4. Изменение деформации образца №1 при испытании

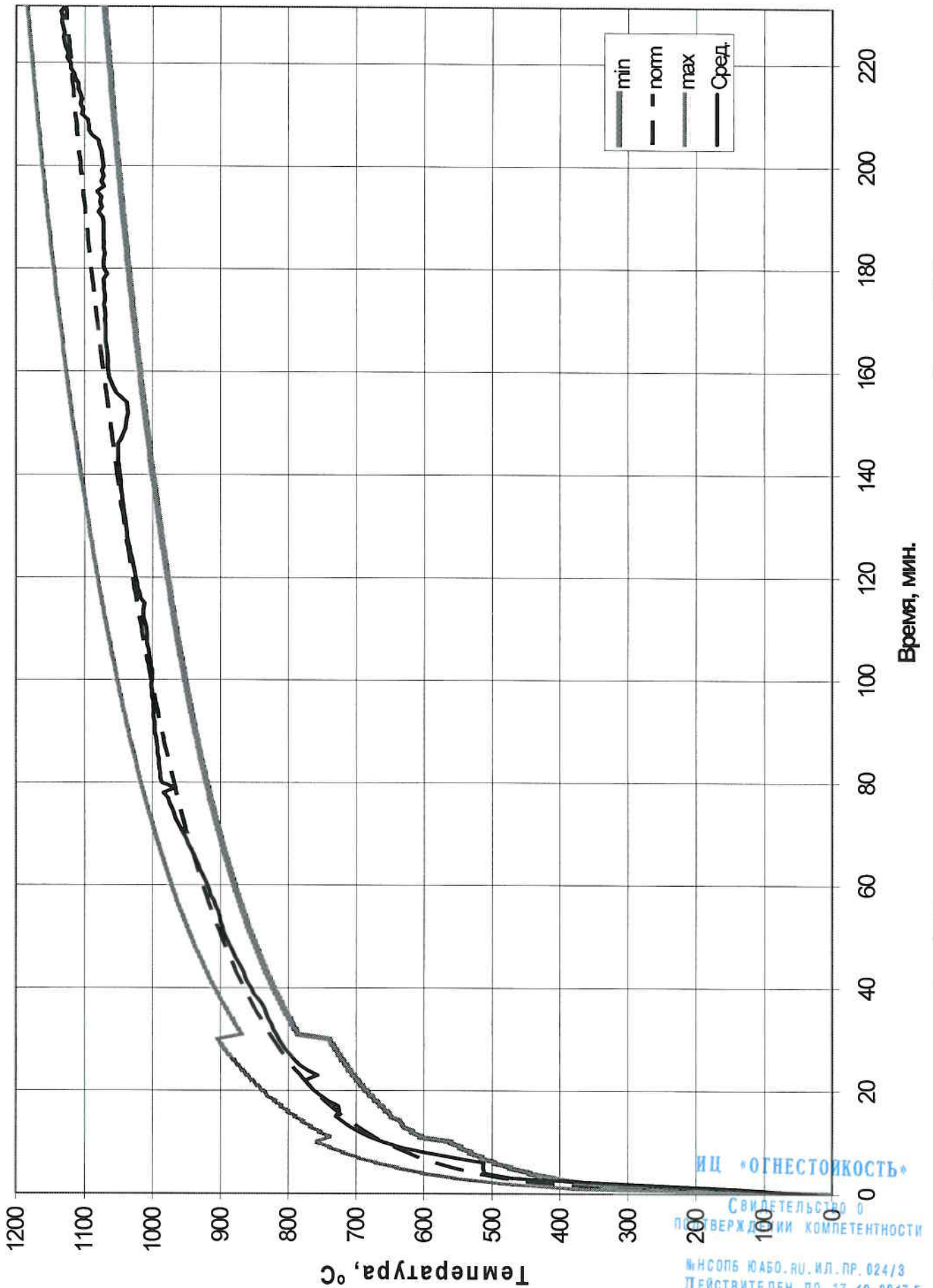


Рис. 5. Изменение температуры в печи при испытании образца №2

ИЦ «ОГНЕСТОЙКОСТЬ»
 СВИДЕТЕЛЬСТВО О
 ПОТВЕРЖДЕНИИ КОМПЕТЕНТНОСТИ
 ИСО/ИЕА 9001:2015, ИСО/ИЕА 17025:2017
 № ИСО/ИЕА 9001:2015, ИСО/ИЕА 17025:2017 024/3
 Действителен до 17.12.2017 г.

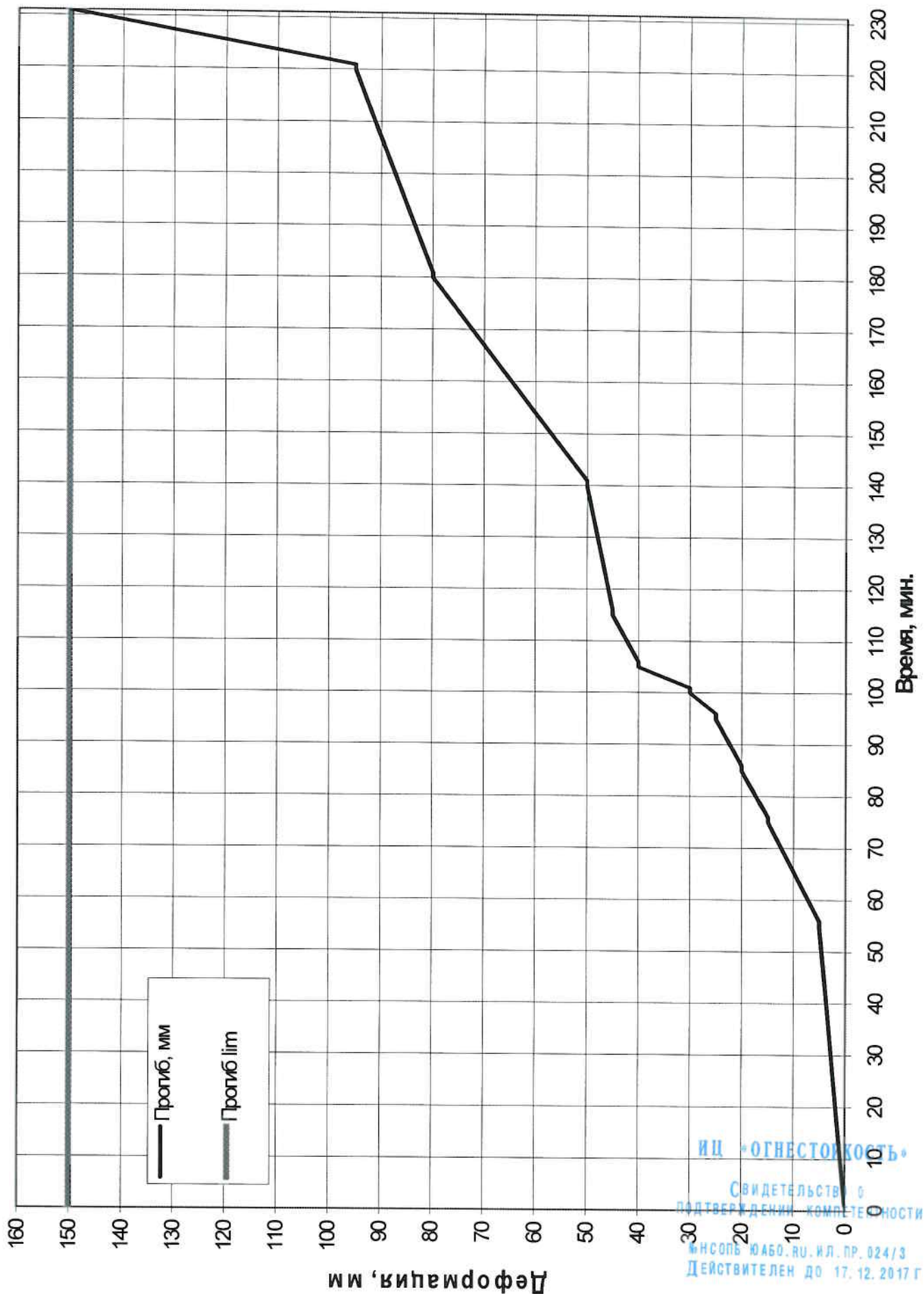


Рис. 6. Изменение деформации образца №2 при испытании

ИЦ «ОГНЕСТОЙКОСТЬ»
 Свидетельство о
 подтверждении компетентности
 ИКСОПЪ ЮАБО.РУ.ИЛ.ПР.024/3
 Действителен до 17.12.2017 г.

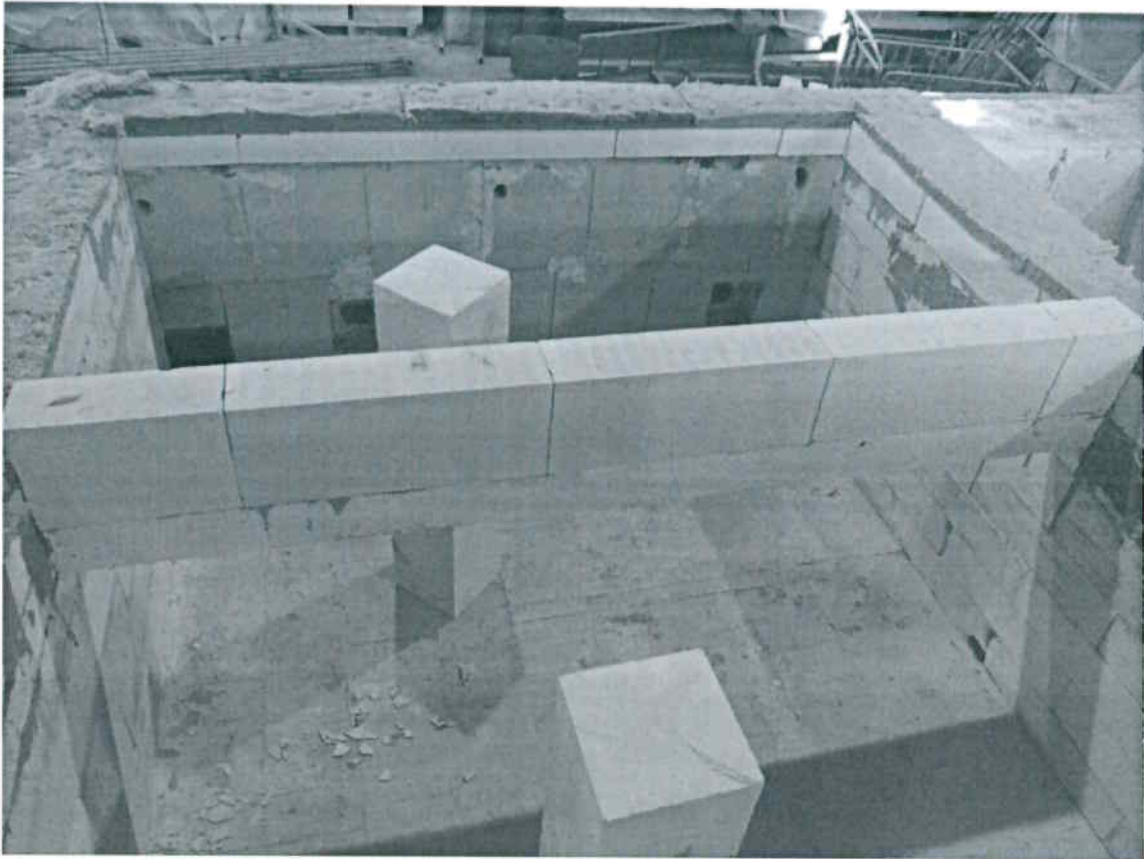


Фото 1. Образец до испытания (монтаж).

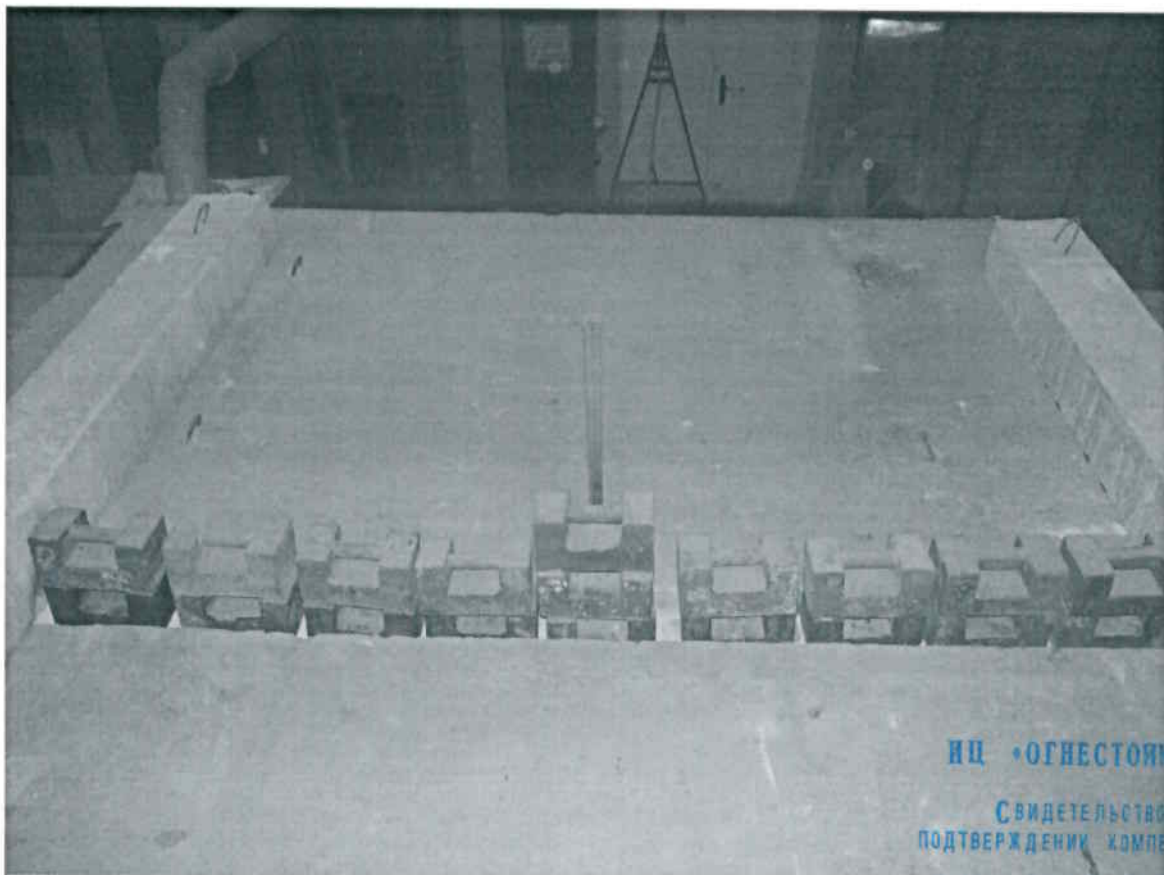


Фото 2. Образец во время испытания

ИЦ «ОГНЕСТОЙКОСТЬ»
СВИДЕТЕЛЬСТВО О
ПОДТВЕРЖДЕНИИ КОМПЕТЕНТНОСТИ

ИНСОПБ ЮАБО.РУ.ИЛ.ПР.024/3
ДЕЙСТВИТЕЛЕН ДО 17.12.2017 Г

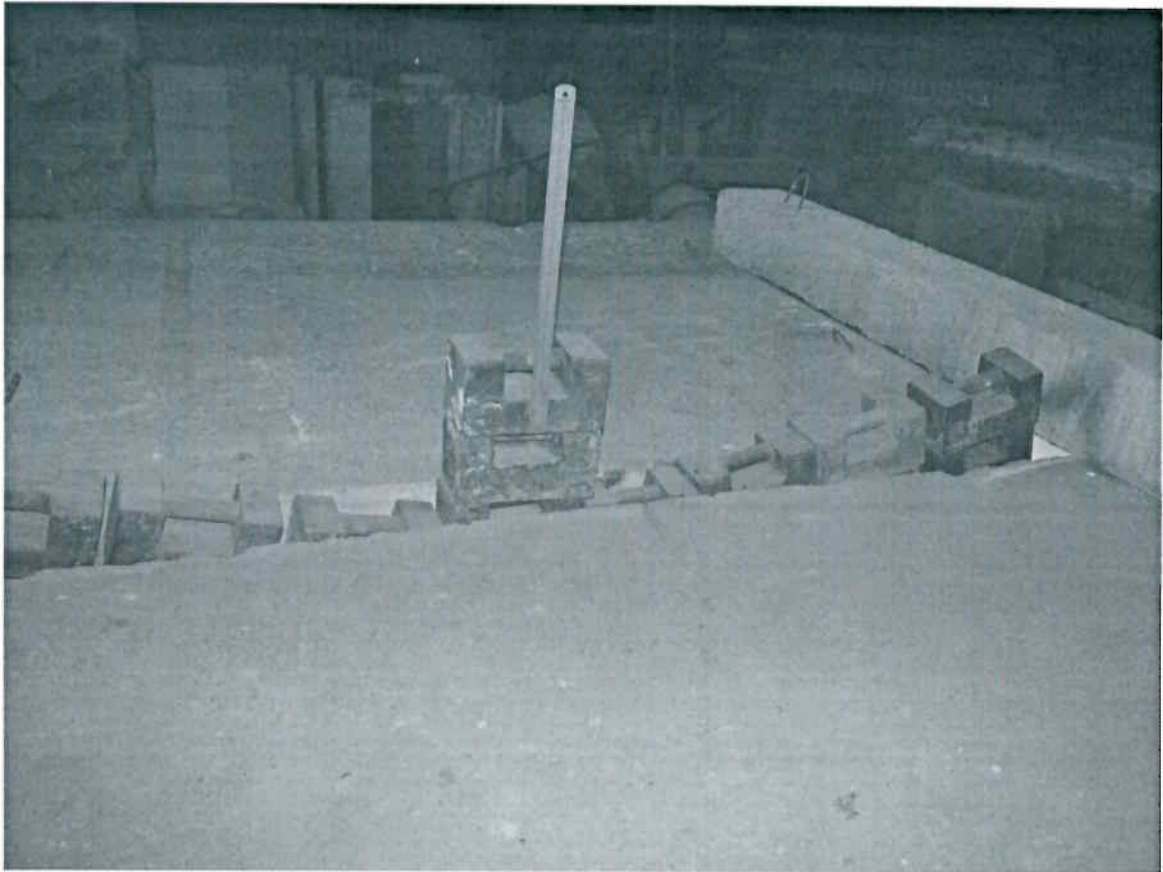


Фото 3. Образец на 236 мин. испытания.

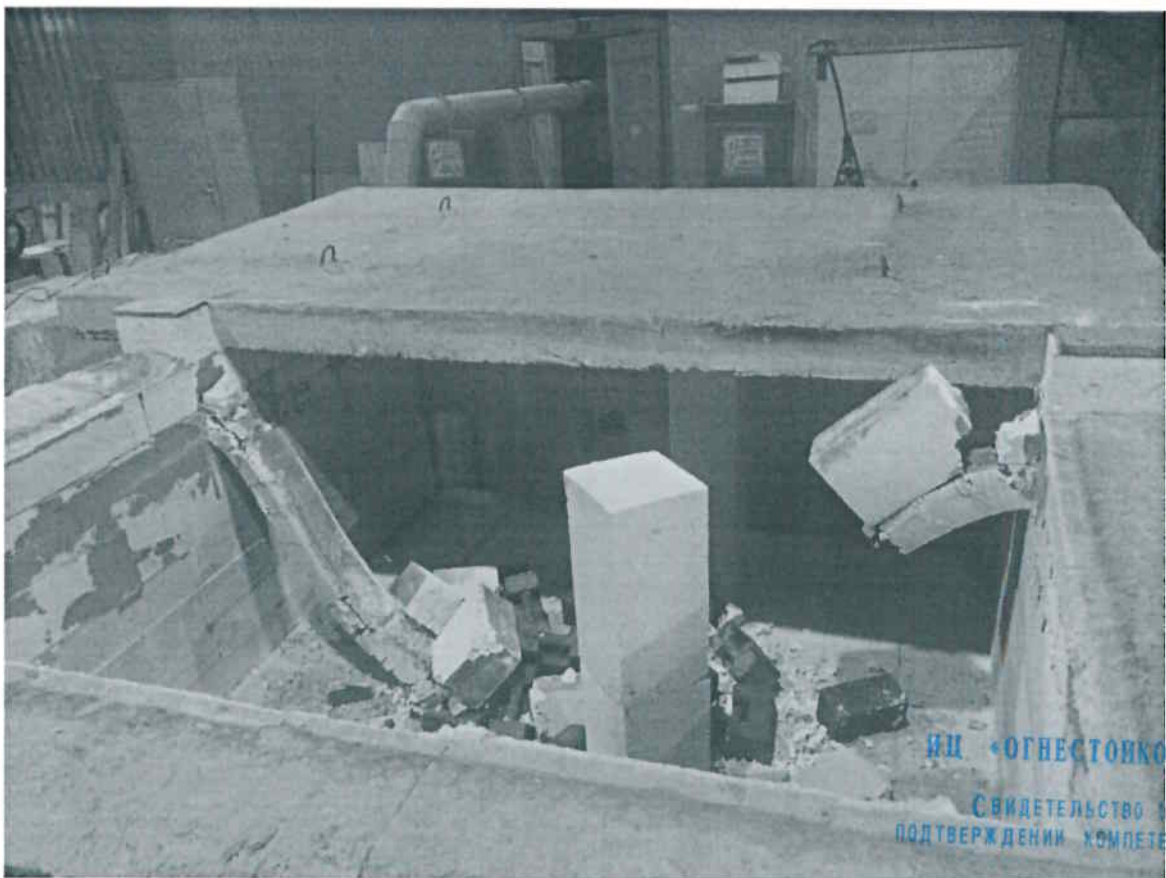


Фото 4. Образец после испытания.

ИЦ «ОГНЕСТОЙКОСТЬ»
СВИДЕТЕЛЬСТВО
ПОДТВЕРЖДЕНИЯ КОМПЕТЕНТНОСТИ

№НСОБ ЮА60.РУ.ИЛ.ПР.024/3
ДЕЙСТВИТЕЛЕН ДО 17.12.2017 Г